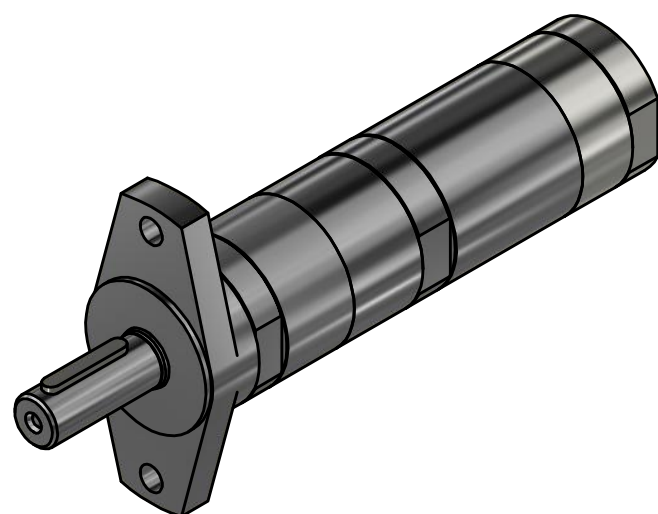
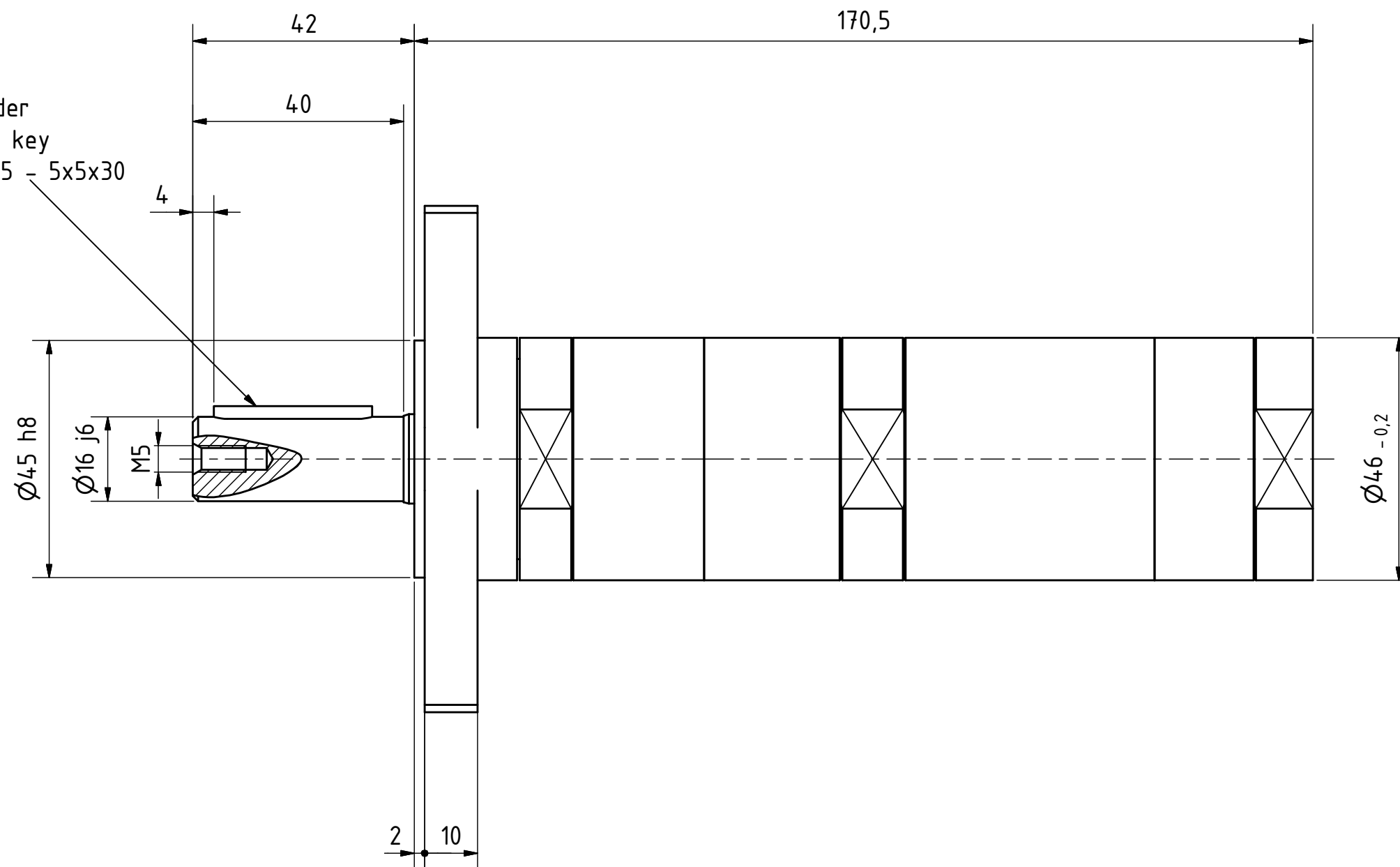


Passfeder
 feather key
 DIN 6885 - 5x5x30



MUD 62-230 F80
 60031397

MANNESMANN
DEMAG

Änderungsstand: - 30.05.2018