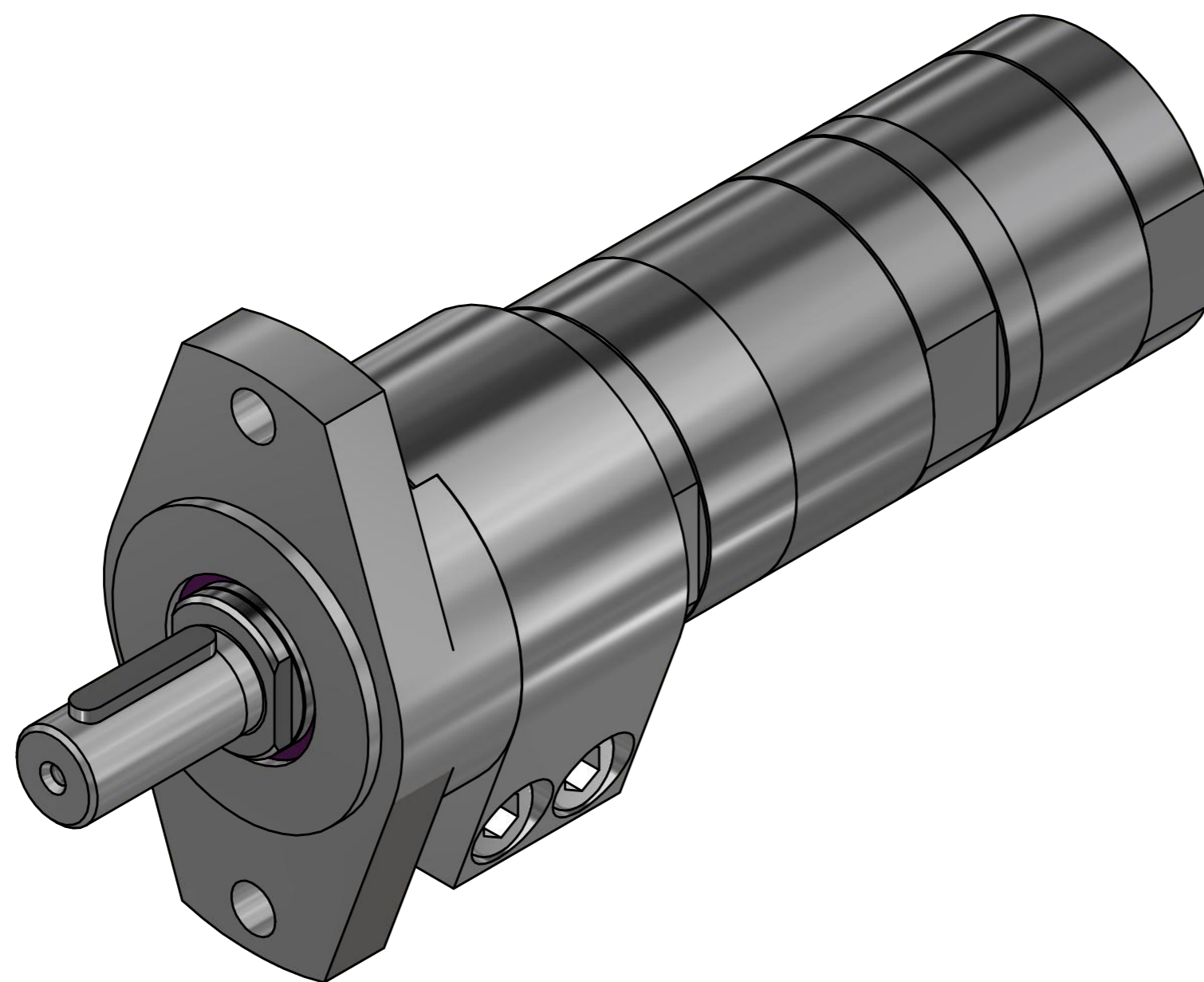
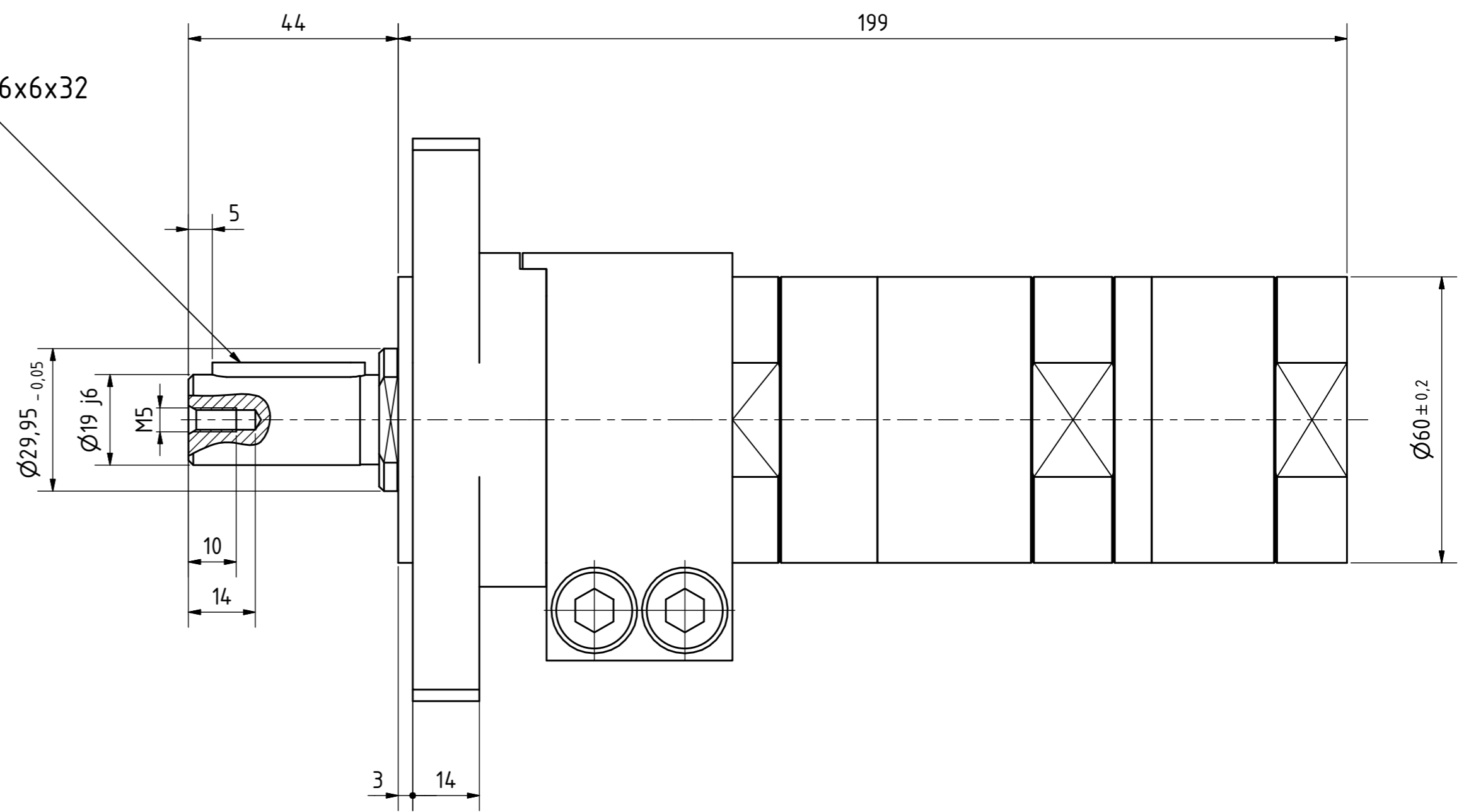


Passfeder  
feather key  
DIN 6885 - 6x6x32



MUD 82-200 F100  
60031957

**MANNESMANN  
DEMAG**

Änderungsstand: 05.10.2018