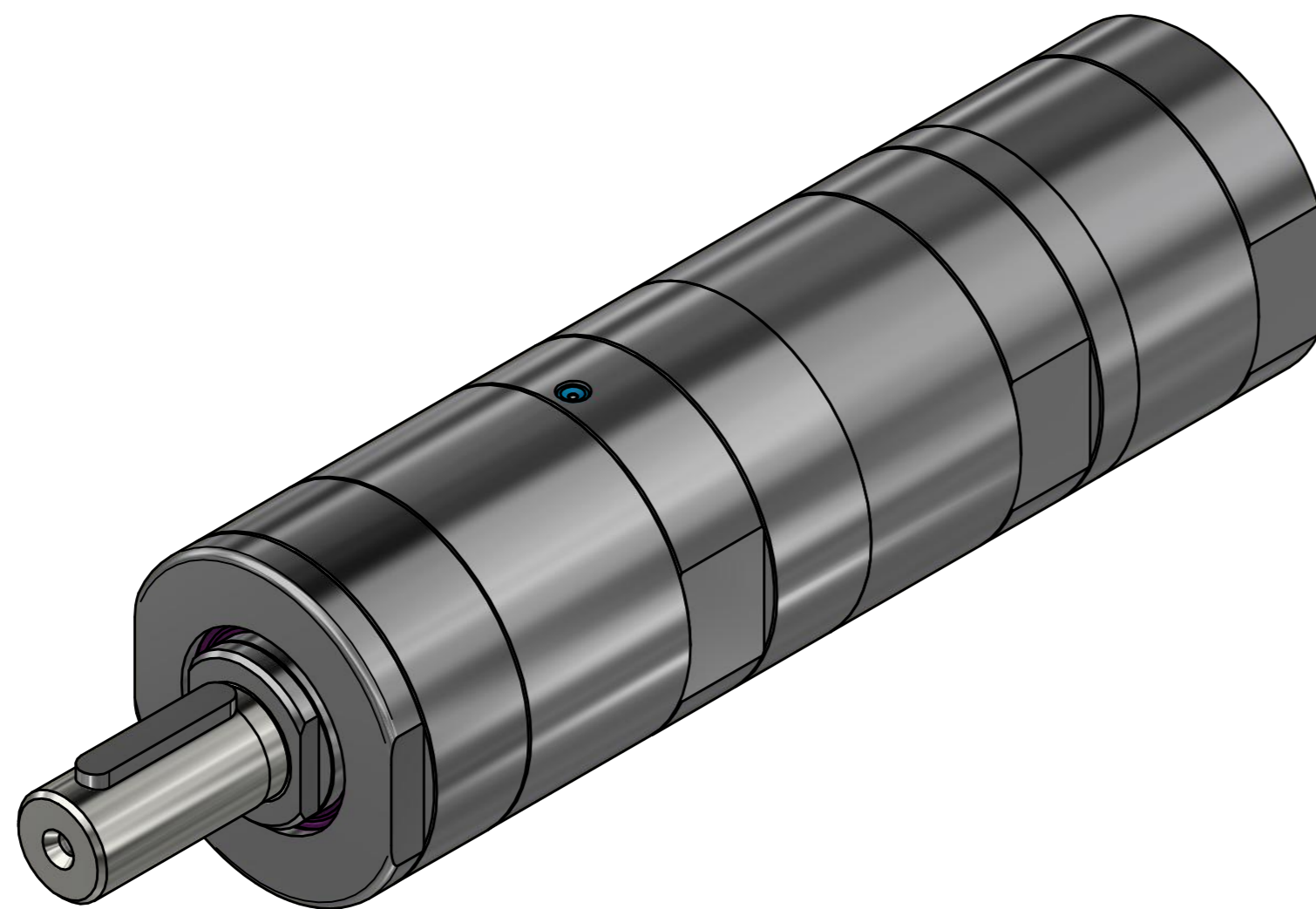
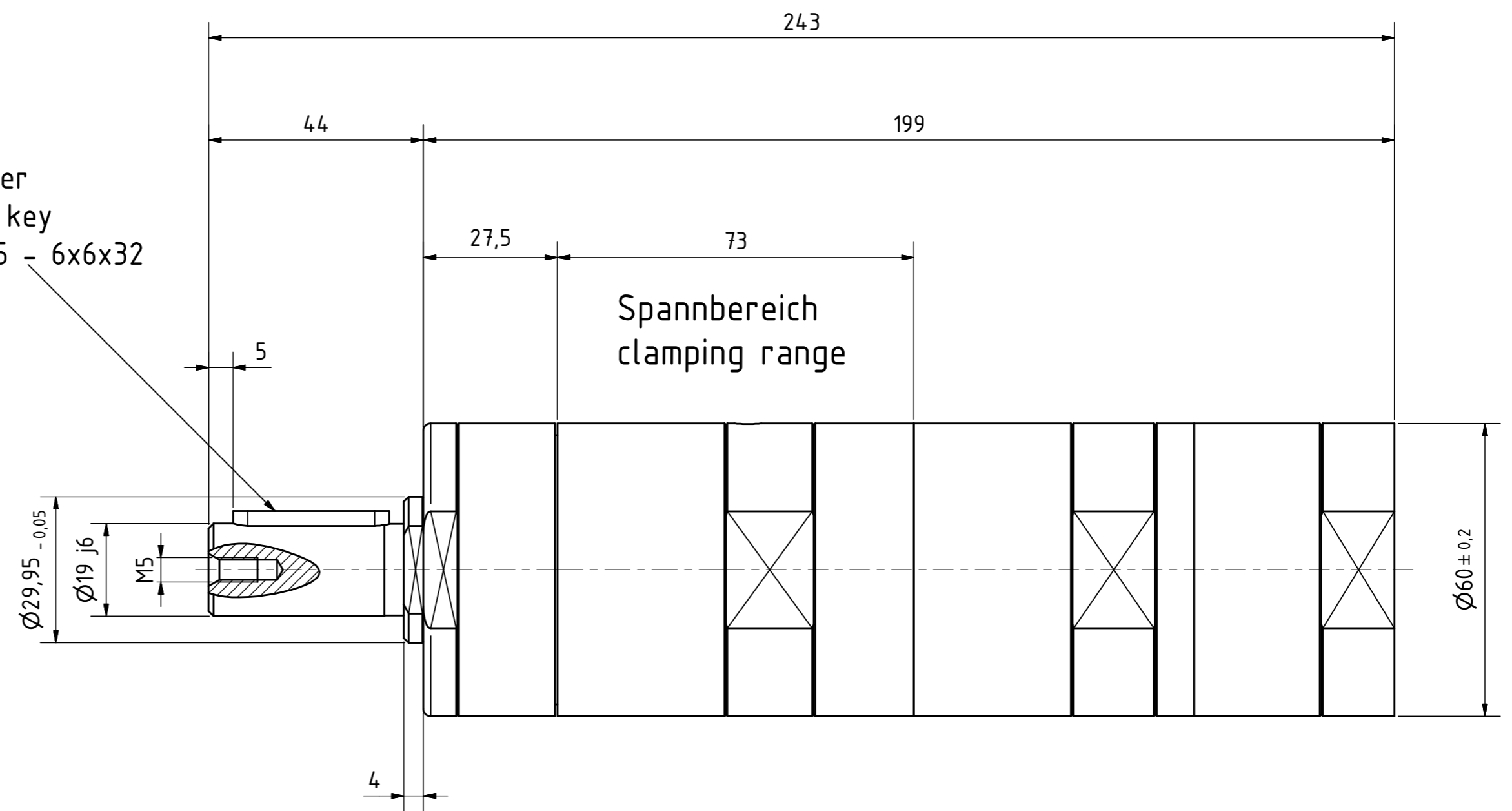


Passfeder  
feather key  
DIN 6885 - 6x6x32



MUD 82-6800  
60002507

**MANNESMANN  
DEMAG**

Änderungsstand:

17.12.2018