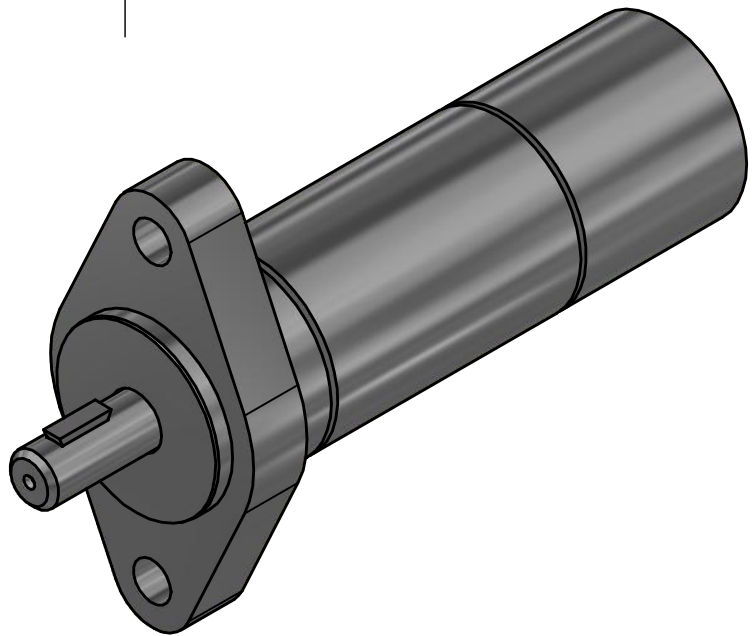


Scheibenfeder  
woodruff key  
DIN 6888 - 3x3,7

G 1/8  
Zuluft  
air inlet

G 1/8  
Abluft  
exhaust air



MUD 9-1300 F55  
29906457

**MANNESMANN**  
**DEMAG**

Änderungsstand: -

13.11.2018