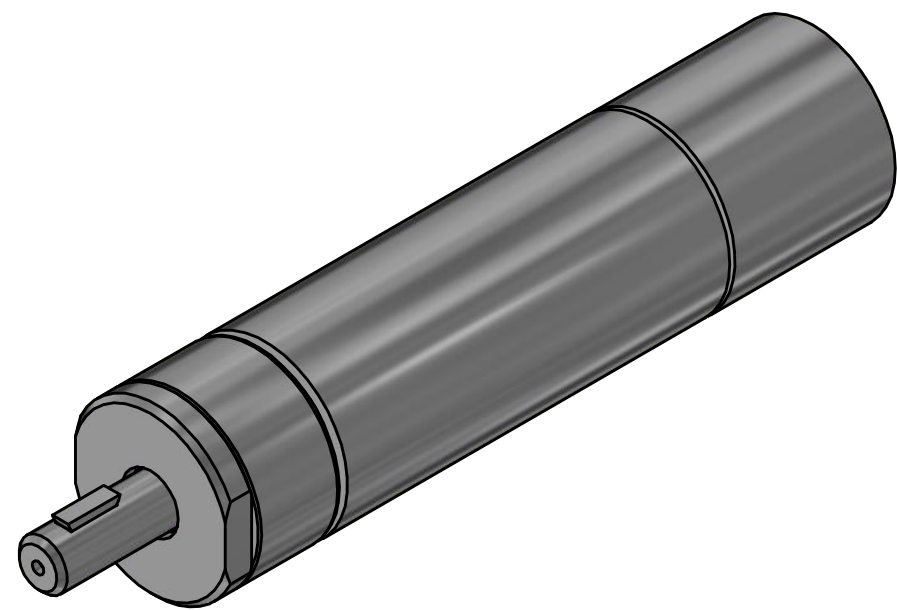
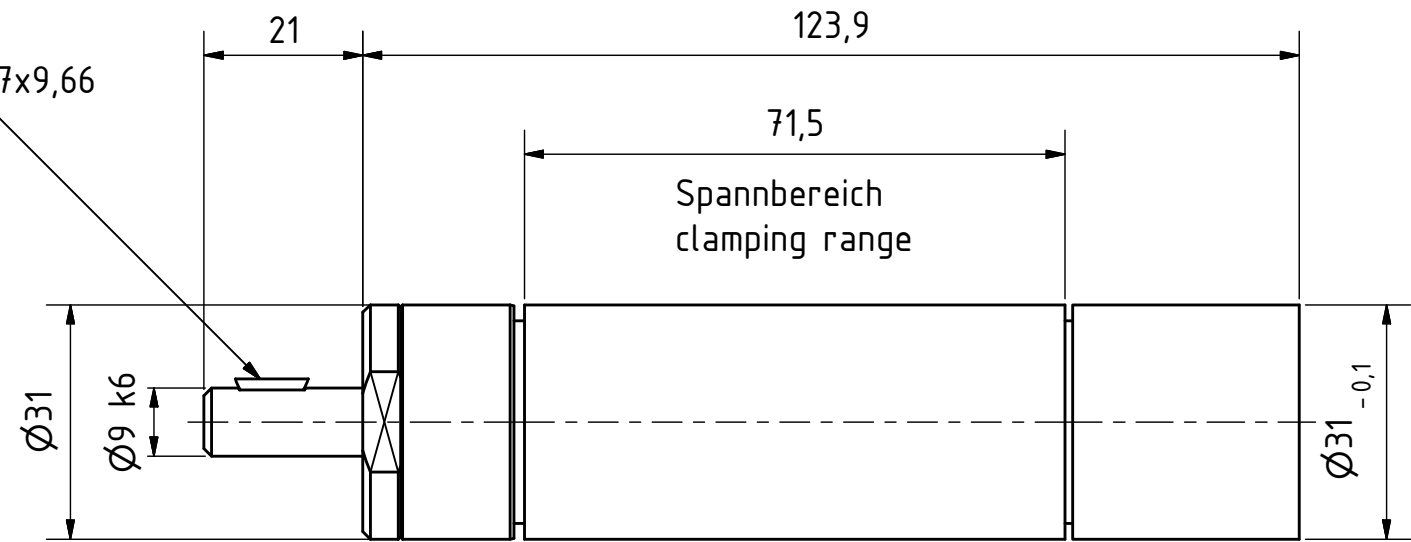


Scheibenfeder
woodruff key
DIN 6888 - 3x3,7x9,66



MUD 9-330
60032937

MANNESMANN
DEMAC

Änderungsstand:

14.11.2018