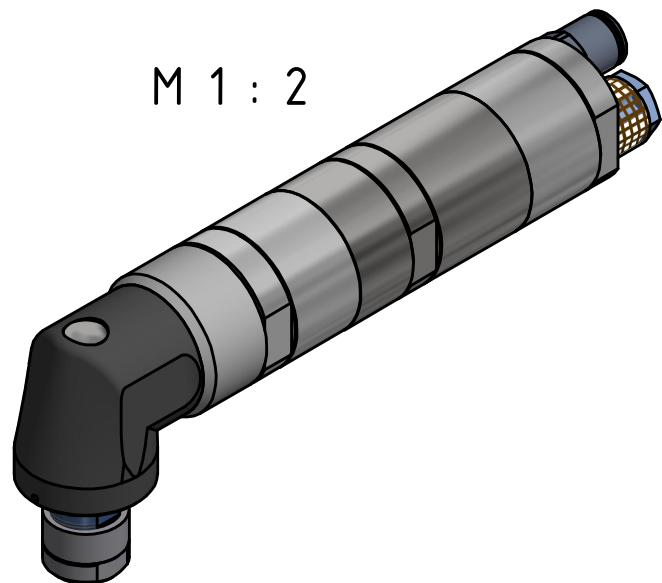


M 1 : 2



MRDW 38-1100 K
29945757

MANNESMANN
DEMAC

Änderungsstand: 1

09.12.2021