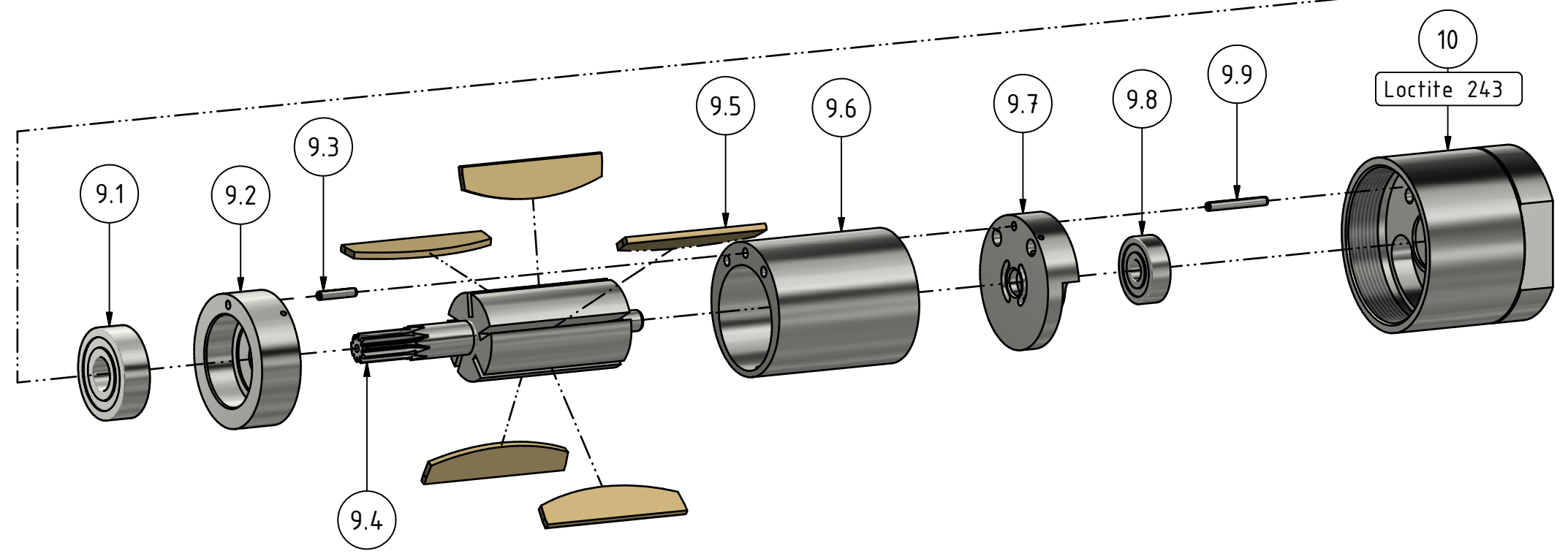
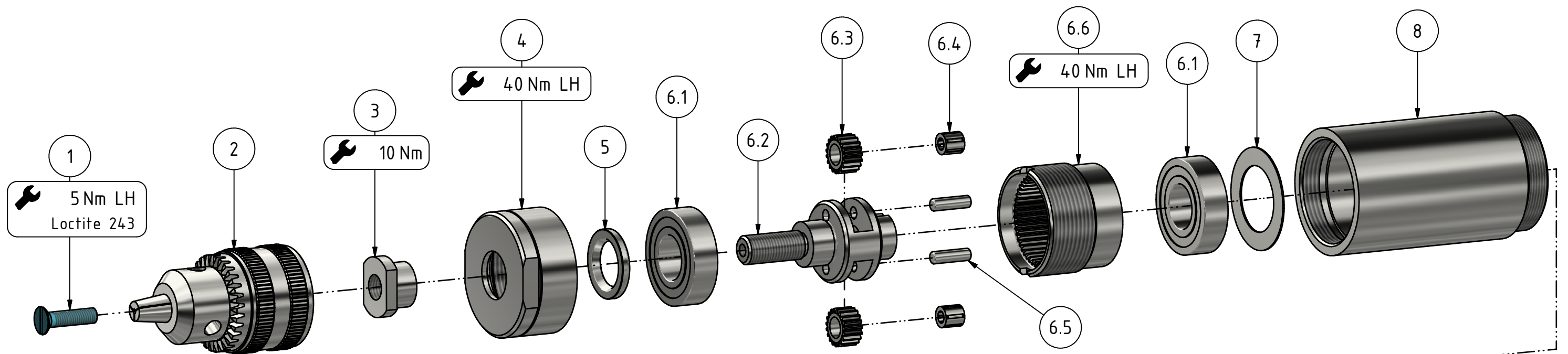


Einbaumotor
built-in-motor
moteur

EBMU 23-2000 B
60009 31 7

**MANNESMANN
DEMAG**

Nr. No.	BENENNUNG	DESCRIPTION	DESIGNATION	Lager-Nr. Stock-No. No. de magasin	STÜCK QUTY.
1	Senkschraube	screw	boulon	9303 410	1
2	Zahnkranzbohrfutter	Chuck	Piquage droit male	9369 785	1
3	Gewinding	threaded ring	bague filetée	29911 26 7	1
4	Deckel	cover	couvercle	29910 99 7	1
5	Dichtring	seal ring	anneau de joint	9321 902	1
6	Planetengetriebe	planetary gearing	engrenage planétaire	60009 30 7	1
6.1	Rillenkugellager	ball bearing	roulement à billes	9357 224	2
6.2	Planetenradträger	planetary carrier	cage de transmission planétaire	60009 29 7	1
6.3	Planetenrad	planetary gear pinion	roue planétaire	29911 11 3	2
6.4	Nadelkranz	needle roller and cage ass	cage à aiguilles	9357 122	2
6.5	Lagernadel	bearing needle	aiguille	9357 207	2
6.6	Zahnkranz	gear ring	couronne dentée	29911 07 7	1
7	Beilagscheibe	shim	rondelle de calage	29911 00 3	1
8	Gehäuse	housing	carter	29937 84 7	1
9	Motorblock	motor block	bloc moteur	29910 89 5	1
9.1	Rillenkugellager	ball bearing	roulement à billes	9357 033	1
9.2	Lagerschild vorne	end plate front	flasque de palier	29911 19 3	1
9.3	Spannstift	dowel pin	ergot	9335 220	1
9.4	Rotor	rotor	rotor	29911 22 3	1
9.5	Lamelle	vane	palette	29911 18 6	5
9.6	Zylinder	cylinder	cylindre	29911 16 3	1
9.7	Lagerschild hinten	end plate rear	flasque de palier	29911 21 3	1
9.8	Rillenkugellager	ball bearing	roulement à billes	9357 046	1
9.9	Spannstift	dowel pin	ergot	9335 216	1
10	Luftinlass	air inlet	entrée d'air	29911 02 7	1



EBMU 23-2000 B
60009317

**MANNESMANN
DEMAG**

Änderungsstand: - 10.05.2021