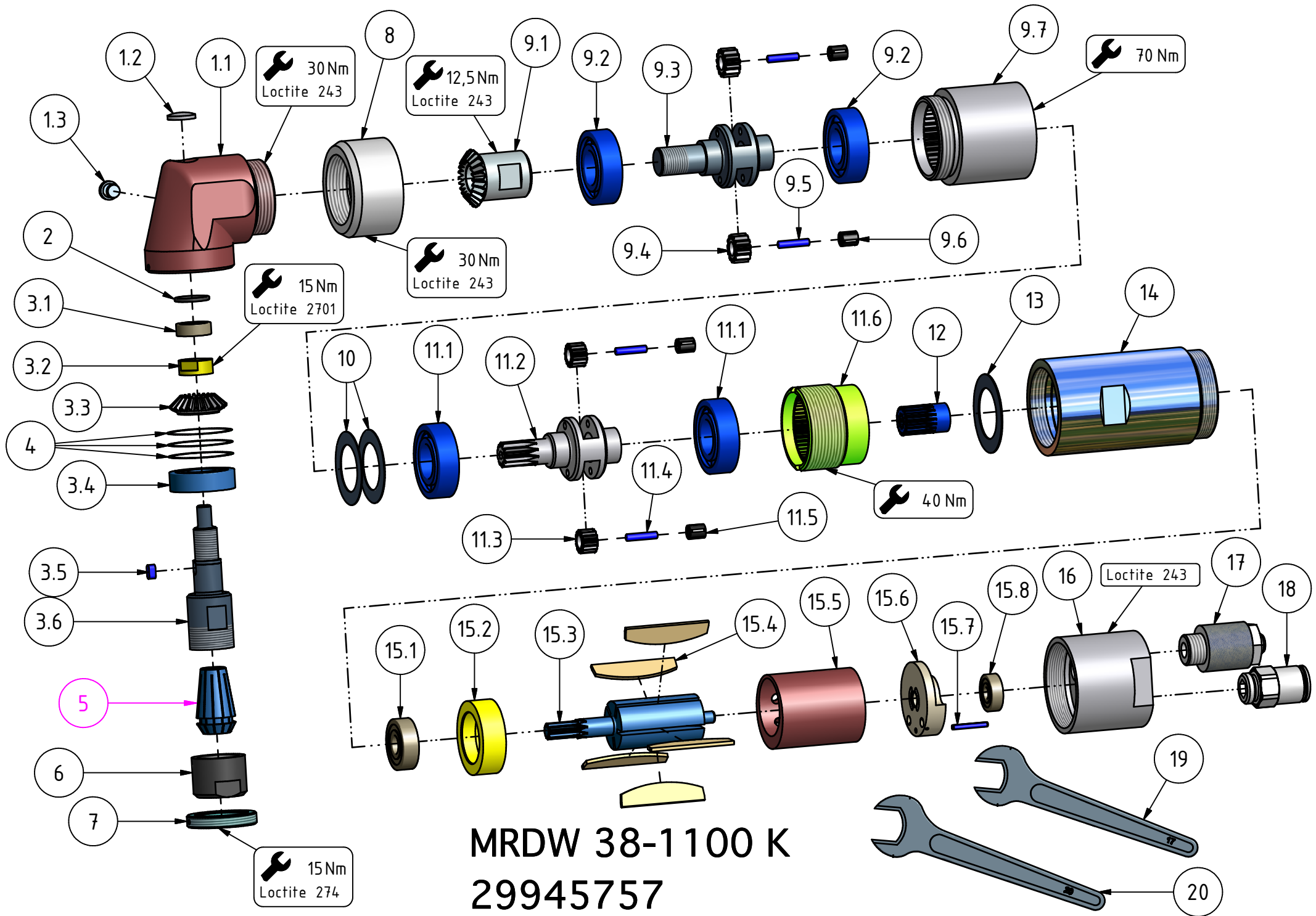


Nr. No.	BENENNUNG	DESCRIPTION	DESIGNATION	Artikel Nr. Article No.	STCK. Pieces
1	Winkelkopf vst.	Angle head	Tête d' angle compl.	60000 62 5	1
1.1	Winkelkopf	Angle head	Tête d' angle	60000 63 5	1
1.2	Verschluss-Scheibe	Locking washer	plaquette	9308 120	1
1.3	Schmiernippel	lubricating nipple	graisseur	9328 001	1
2	O-Ring	o-ring	joint torique	9319 053	1
3	Zangenspindel vst.	Spindle	Broche de serrage	60000 65 5	1
3.1	Rillenkugellager	Ball bearing	Roulement à billes	9357 209	1
3.2	Mutter	nut	écrou	29943 60 3	1
3.3**	Abtriebskegelrad	bevel gear	pignon conique	29900 34 3	1
3.4	Rillenkugellager	ball bearing	roulement à billes	9357 011	1
3.5	Passfeder	feather key	clavette	9316 020	1
3.6	Zangenspindel	Spindle	Broche de serrage	60000 66 3	1
4	Beilagscheibe	Shim	Rondelle de calage	29900 38 3	3
5	Spannzange 8	collet chuck 8	pince de serrage 8	9369 842	1
6	Mini Mutter	nut	écrou	29701 56 3	1
7	Deckel	Cover	Couvercle	29900 35 3	1
8	Gewinding	Threaded ring	Bague filetée	29944 01 7	1
9	Planetengetriebe	planetary gearing	engrenage planétaire	29944 02 7	1
9.1**	Antriebskegelrad	bevel gear	pignon conique	29900 33 3	1
9.2	Rillenkugellager	ball bearing	roulement à billes	9357 224	2
9.3	Planetenradträger	planetary carrier	cage de transmission planétaire	29944 02 3	1
9.4	Planetenrad	planetary gear pinion	roue planétaire	29911 08 3	2
9.5	Lagernadel	bearing needle	aguille de palier	9357 218	2
9.6	Nadelkranz	needle roller and cage assembly	cage à aiguilles	9357 123	2
9.7	Zahnkranz	gear ring	couronne dentée	29911 10 7	1
10	Tellerfeder	plate spring	ressort belleville	9330 807	2
11	Planetengetriebe	planetary gearing	engrenage planétaire	29910 97 5	1
11.1	Rillenkugellager	ball bearing	roulement à billes	9357 224	2
11.2	Planetenradträger	planetary carrier	cage de transmission planétaire	29911 06 3	1
11.3	Planetenrad	planetary gear pinion	roue planétaire	29911 05 3	2
11.4	Lagernadel	bearing needle	aguille de palier	9357 218	2
11.5	Nadelkranz	needle roller and cage assembly	cage à aiguilles	9357 123	2
11.6	Zahnkranz	gear ring	couronne dentée	29911 07 7	1
12	Aufsteckritzel	pinion	pignon creux	29910 98 3	1
13	Beilagscheibe	shim	rondelle de calage	29911 00 3	1
14	Gehäuse	Housing	Carter	29911 01 7	1
15	Motorblock	Motor complete	Moteur cpl.	29910 92 5	1
15.1	Rillenkugellager	ball bearing	roulement à billes	9357 033	1
15.2	Lagerschild vorne	end plate front	flasque de palier	29911 20 3	1
15.3	Rotor	rotor	rotor	29911 22 3	1
15.4	Lamelle	vane	lamé	29911 18 6	5
15.5	Zylinder	Cylinder	Cylindre	29911 17 3	1
15.6	Lagerschild hinten	end plate rear	flasque de palier	29911 21 3	1
15.7	Spannstift	dowel pin	ergot	9335 216	1
15.8	Rillenkugellager	ball bearing	roulement à billes	9357 046	1
16	Lufteinlass	Air inlet	Entrée d'air	29911 04 7	1

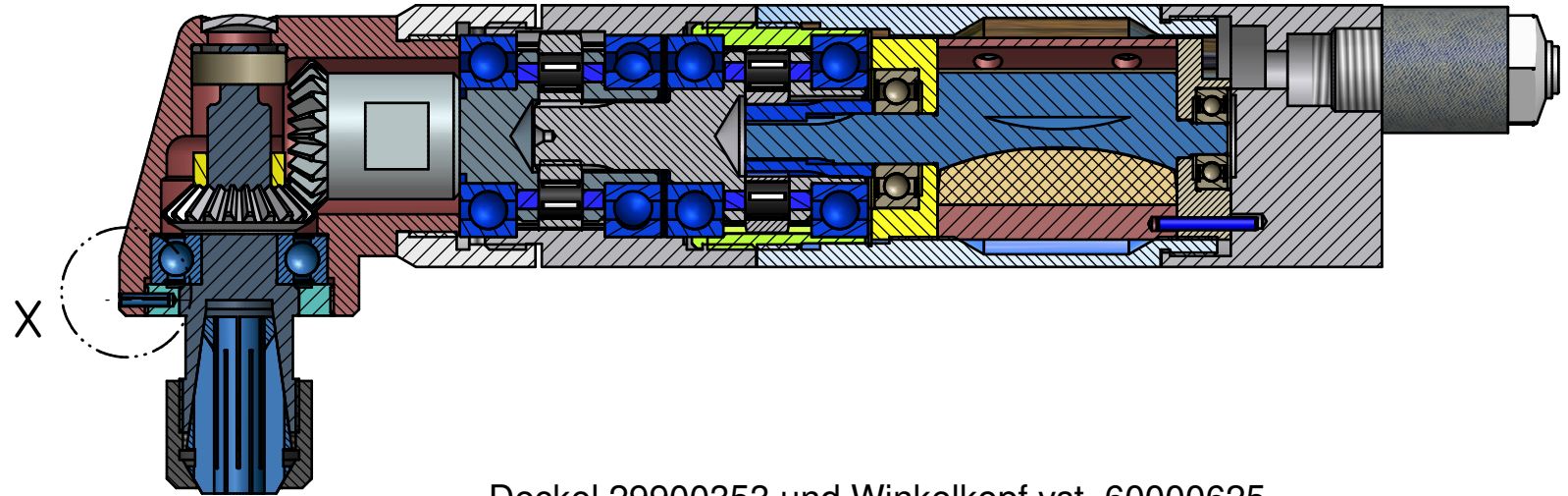
17	Drehzahldrossel	Speed regulator	Réglage de vitesse	9361 705	1
18	Gerade Einschraubanschluss	male stud fittings, hexagonal	Piquage droit male	9359 319	1
19	Maulschlüssel 17	Engineers wrench 17	Clé plate 17	9331 042	1
20	Maulschlüssel 20	Engineers wrench 20	Clé plate 20	9331 023	1
*	Kerbstift	notched taper pin	goupille	9315 584	1
					1
	ZUBEHÖR	ACCESSORIES	ACCESSOIRES		
	Robotol-Spezial-Öl 1 l	Robotol special oil 1 l	Robotol huile spéciale 1 l	095 055 33	
	Robotol-Spezial-Öl 10 l	Robotol special oil 10 l	Robotol huile spéciale 10 l	095 085 33	

* Nicht gezeichnet Not shown Ne sont pas représentés

** Pos. 3.3 und 9.1 sind nur zusammen unter der Artikel-Nr. 60012515 lieferbar. Item 3.3 and item 9.1 are only delivered in a set with order number 60012515. Pos. 3.3 et pos. 9.1 sont seulement ensemble livrable entre numéro d'article 60012515



MRDW 38-1100 K
29945757



Deckel 29900353 und Winkelkopf vst. 60000625
bohren und verstemmen.

Cover 29900353 and Angle head cpl. 60000625
drilled and with pin doweled.

60000625

2,5
 $\phi 2 - 0,05$

9315584

Loctite 638

8
8,5

29900353

X

MANNESMANN
DEMAG