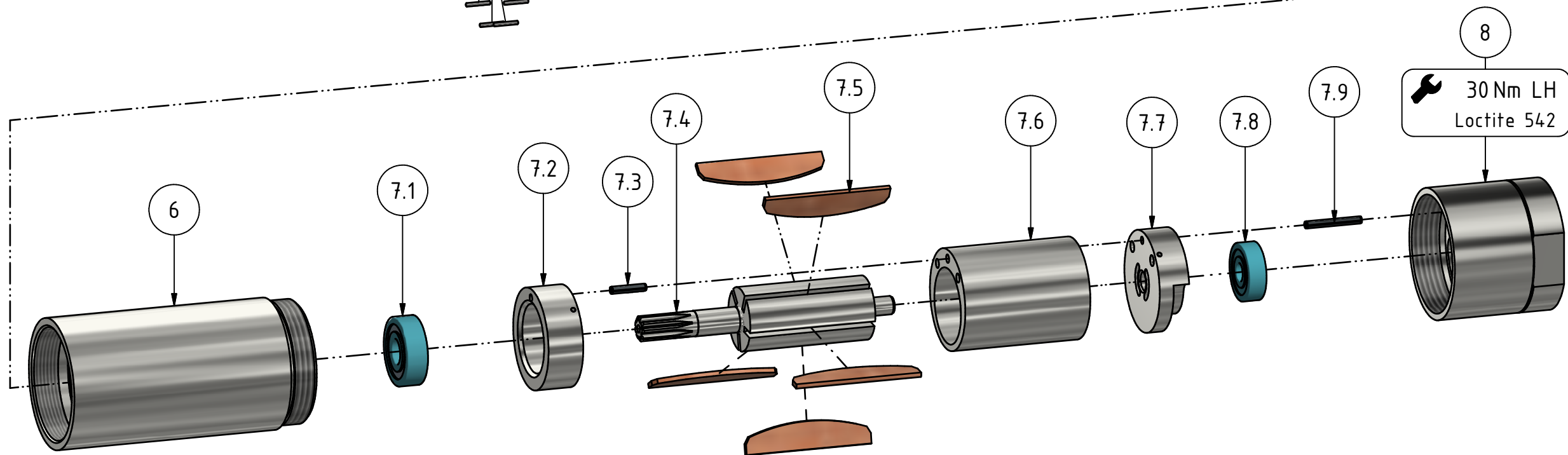
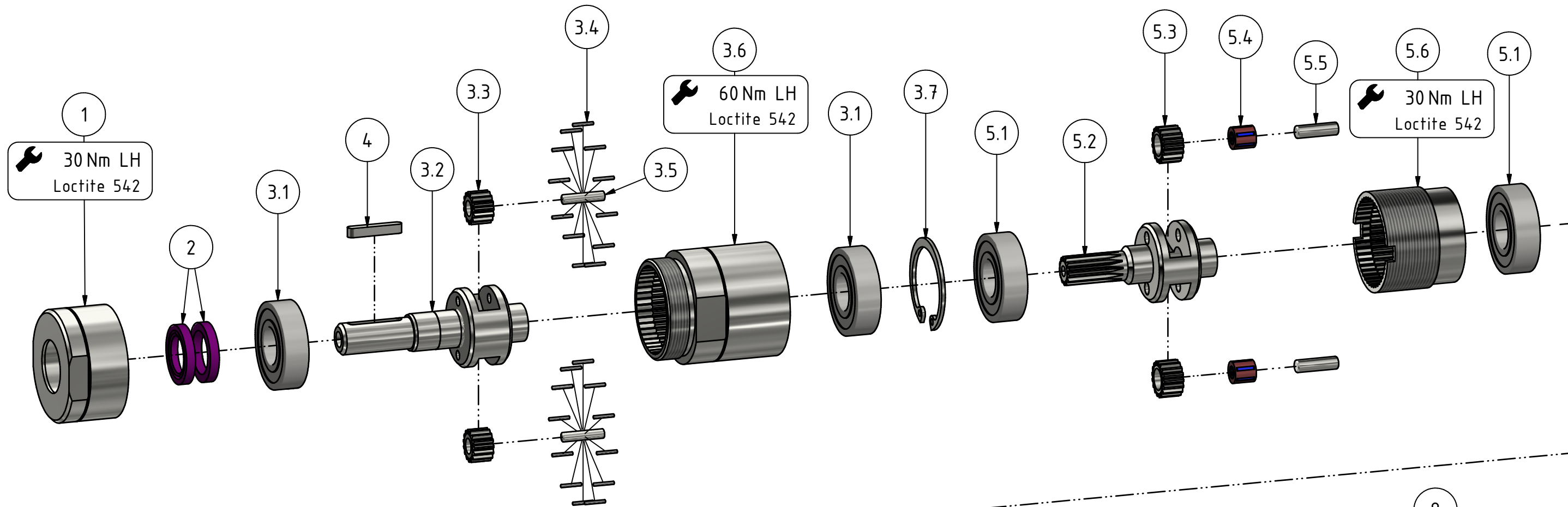


Druckluftmotor
Air motor
Moteur à air comprimé

MUD 16-240
29945067

MANNESMANN
DEMAG

Nr. No.	BENENNUNG	DESCRIPTION	DESIGNATION	Lager-Nr. Stock-No. No. de magasin	STÜCK QUTY.
1	Deckel	cover	couvercle	29947 84 7	1
2	Dichtring	seal ring	anneau de joint	9321 918	2
3	Planetengetriebe	planetary gearing	engrenage planétaire	29948 07 7	1
3.1	Rillenkugellager	ball bearing	roulement à billes	9357 011	2
3.2	Planetenradträger	panetary carrier	cage de transmission planétaire	29947 87 7	1
3.3	Planetenrad	planetary gear pinion	roue planétaire	29947 12 3	2
3.4	Lagernadel	bearing needle	aiguille de palier	9357 205	24
3.5	Lagernadel	bearing needle	aiguille de palier	9357 218	2
3.6	Zahnkranz	gear ring	couronne dentée	29947 14 7	1
3.7	Sicherungsring	circlip	anneau de retenue circlips	9314 717	1
4	Passfeder	feather key	clavette	9416 040	1
5	Planetengetriebe	planetary gearing	engrenage planétaire	29948 05 5	1
5.1	Rillenkugellager	ball bearing	roulement à billes	9357 011	2
5.2	Planetenradträger	planetary carrier	cage de transmission planétaire	29947 85 3	1
5.3	Planetenrad	planetary gear pinion	roue planétaire	29947 17 3	2
5.4	Nadelkranz	needle roller and cage assembly	cage à aiguilles	9357 122	2
5.5	Lagernadel	bearing needle	aiguille	9357 207	2
5.6	Zahnkranz	gear ring	couronne dentée	29947 11 7	1
6	Gehäuse	housing	carter	29947 01 7	1
7	Motorblock	motor	moteur	29948 03 5	1
7.1	Rillenkugellager	ball bearing	roulement à billes	9357 241	1
7.2	Lagerschild vorne	end plate front	flasque de palier	29947 05 3	1
7.3	Spannstift	dowel pin	ergot	9335 220	1
7.4	Rotor	rotor	rotor	29947 10 3	1
7.5	Lamelle	vane	palette	29947 07 3	5
7.6	Zylinder	cylinder	cylindre	29947 83 3	1
7.7	Lagerschild hinten	end plate rear	flasque de palier	29947 08 3	1
7.8	Rillenkugellager	ball bearing	roulement à billes	9357 046	1
7.9	Spannstift	dowel pin	ergot	9335 216	1
8	Lufteinlass	air inlet	entrée d'air	60068 92 7	1



MUD 16-240
29945067

**MANNESMANN
DEMAG**

Änderungsstand: 1

27.08.2021