

Druckluftmotor

Bezeichnung

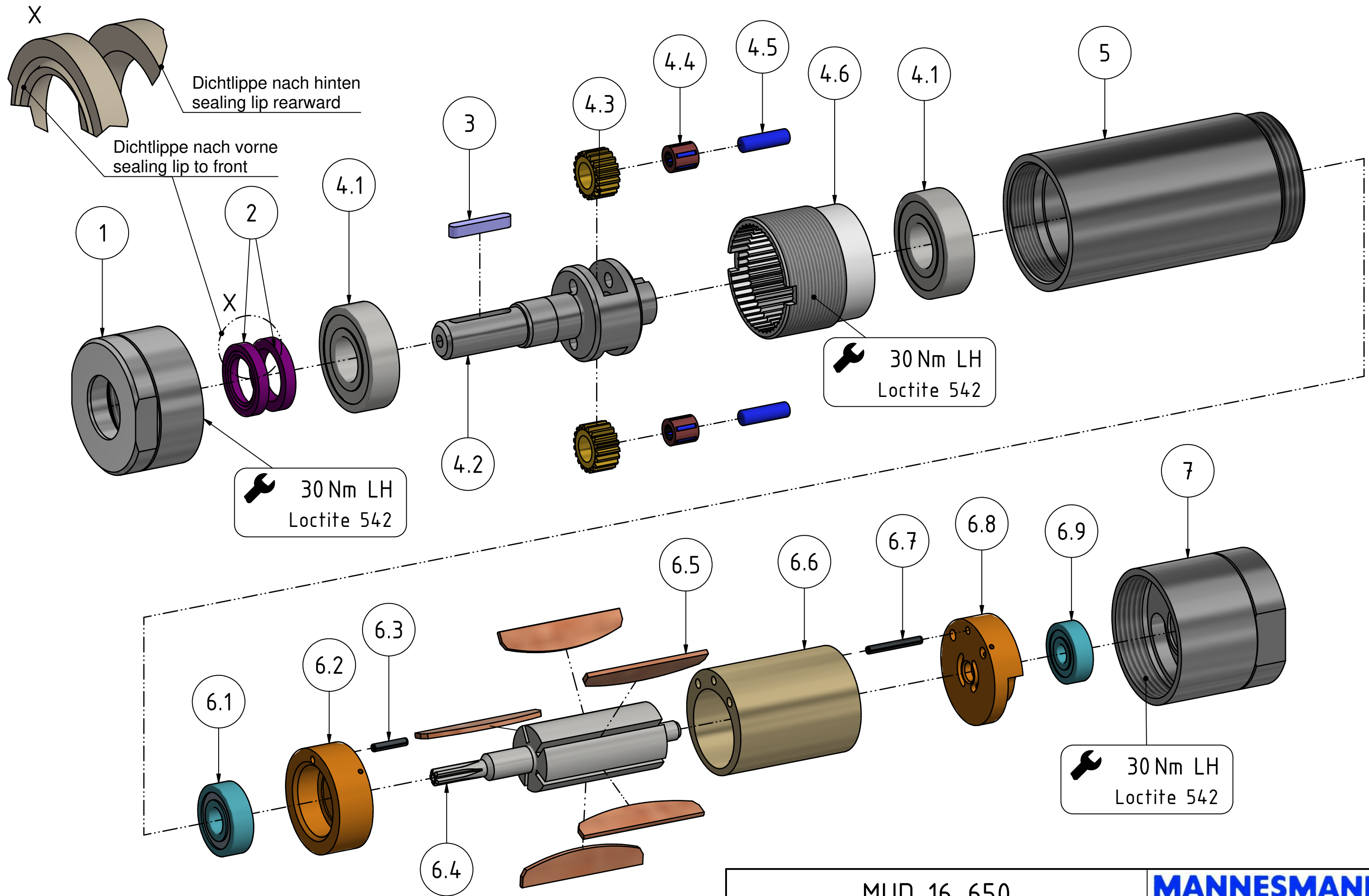
Air motor

Lagernummer

Moteur à air comprimé

MANNESMANN
DEMAG

Nr. No.	BENENNUNG	DESCRIPTION	DESIGNATION	Lager-Nr. Stock-No. No. de magasin	STÜCK QTY.
1	Deckel	cover	couvercle	29947 84 7	1
2	Dichtring	seal ring	anneau de joint	9321 918	2
3	Passfeder	feather key	clavette	9316 040	1
4	Planetengetriebe	planetary gearing	engrenage planétaire	29948 12 7	1
4.1	Rillenkugellager	ball bearing	roulement à billes	9357 011	2
4.2	Planetenradträger	panetary carrier	cage de transmission planétaire	29947 89 7	1
4.3	Planetenrad	planetary gear pinion	roue planétaire	29947 16 3	2
4.4	Nadelkranz	needle roller and cage assembly	cage à aiguilles	9357 122	2
4.5	Lagernadel	bearing needle	aiguille	9357 207	2
4.6	Zahnkranz	gear ring	couronne dentée	29947 11 7	1
5	Gehäuse	housing	carter	29947 01 7	1
6	Motorblock	motor	moteur	29948 02 5	1
6.1	Rillenkugellager	ball bearing	roulement à billes	9357 241	1
6.2	Lagerschild vorne	end plate front	flasque de palier	29947 05 3	1
6.3	Spannstift	dowel pin	ergot	9335 220	1
6.4	Rotor	rotor	rotor	29947 06 3	1
6.5	Lamelle	vane	palette	29947 07 3	5
6.6	Zylinder	cylinder	cyindre	29947 83 3	1
6.7	Spannstift	dowel pin	ergot	9335 216	1
6.8	Lagerschild hinten	end plate rear	flasque de palier	29947 08 3	1
6.9	Rillenkugellager	ball bearing	roulement à billes	9357 046	1
7	Lufteinlass	air inlet	entrée d'air	29947 98 7	1



MUD 16-650
29945047

**MANNESMANN
DEMAG**

Änderungsstand: - 30.11.2021