

Druckluftmotor

Air motor

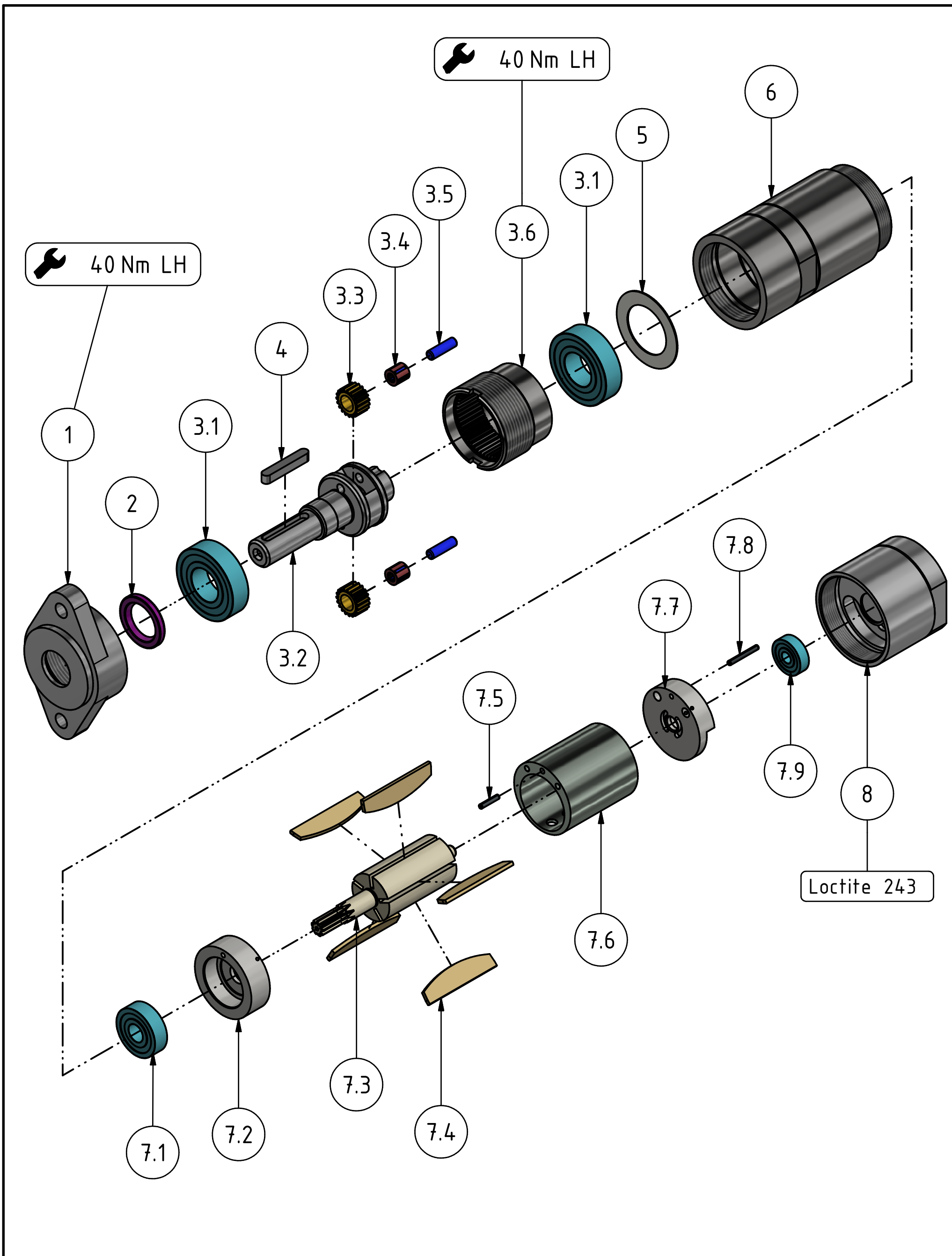
Moteur à air comprimé

MUD 23-1090 F54

29945 63 7

MANNESMANN
DEMAG

Nr. No.	BENENNUNG	DESCRIPTION	DESIGNATION	Lager-Nr. Stock-No. No. de magasin	STÜCK QUTY.
1	Flansch	flange	bride	29911 25 7	1
2	Dichtring	seal ring	anneau de joint	9321 902	1
3	Planetengetriebe vst.	planetary gearing	engrenage planétaire	29927 48 7	1
3.1	Rillenkugellager	ball bearing	roulement à billes	9357 224	2
3.2	Planetenradträger	planetary carrier	cage de transmission planétaire	29927 45 7	1
3.3	Planetenrad	planetary gear pinion	roue planétaire	29911 11 3	2
3.4	Nadelkranz	needle roller and cage assembly	cage à aiguilles	9357 122	2
3.5	Lagernadel	bearing needle	aiguille	9357 207	2
3.6	Zahnkranz	gear ring	couronne dentée	29911 07 7	1
4	Passfeder	feather key	clavette	9416 016	1
5	Beilagscheibe	shim	rondelle de calage	29911 00 3	1
6	Gehäuse	housing	carter	29911 01 7	1
7	Motorblock	motor block	bloc moteur	29910 89 5	1
7.1	Rillenkugellager	ball bearing	roulement à billes	9357 033	1
7.2	Lagerschild vorne	end plate front	flasque de palier	29911 19 3	1
7.3	Rotor	rotor	rotor	29911 22 3	1
7.4	Lamelle	vane	palette	29911 18 6	5
7.5	Spannstift	dowel pin	ergot	9335 220	1
7.6	Zylinder	cylinder	cyindre	29911 16 3	1
7.7	Lagerschild hinten	end plate rear	flasque de palier	29911 21 3	1
7.8	Spannstift	dowel pin	ergot	9335 216	1
7.9	Rillenkugellager	ball bearing	roulement à billes	9357 046	1
8	Lufteinlass	air inlet	entrée d'air	29911 02 7	1



MUD 23-1090 F54
29945637

MANNESMANN
DEMAG

Änderungsstand: -

15.10.2019