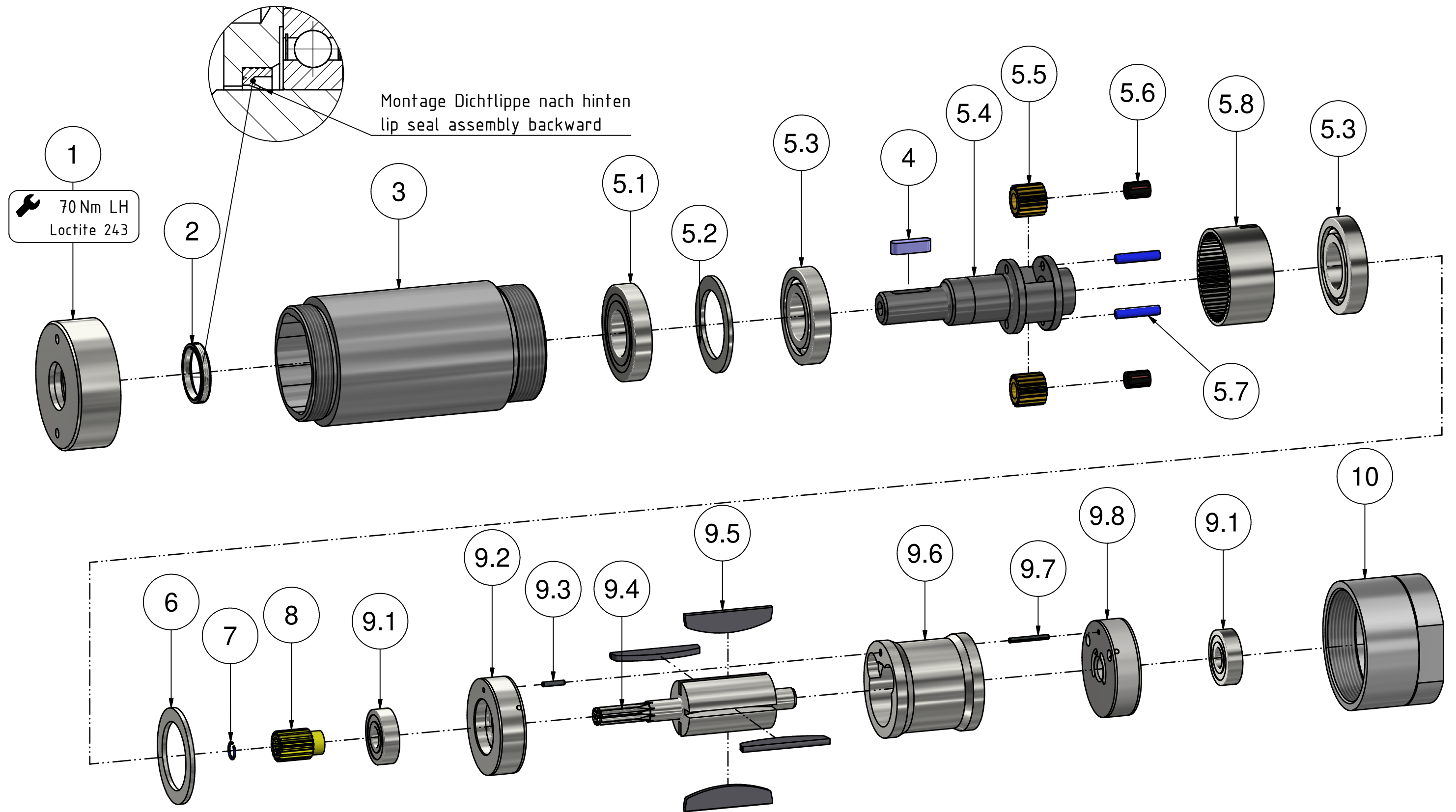


Druckluftmotor  
Air motor  
Moteur à air comprimé

MUD 40-2400  
60033197

**MANNESMANN**  
**DEMAG**

Nr. No.	BENENNUNG	DESCRIPTION	DESIGNATION	Lager-Nr. Stock-No. No. de magasin	STÜCK QUTY.
1	Deckel	cover	couvercle	29903 00 7	1
2	Dichtring	seal ring	anneau de joint	9321 904	1
3	Gehäuse	housing	carter	3135 877	1
4	Passfeder	feather key	clavette	9316 033	1
<b>5</b>	<b>Planetengetriebe</b>	<b>planetary gearing</b>	<b>engrenage planétaire</b>	<b>47603 00 5</b>	<b>1</b>
5.1	Rillenkugellager	ball bearing	roulement à billes	9357 080	1
5.2	Distanzring	distance ring	entretoise	47405 00 3	1
5.3	Rillenkugellager	ball bearing	roulement à billes	9357 065	2
5.4	Planetenradträger	planetary carrier	cage de transmission planétaire	47603 01 3	1
5.5	Planetenrad	planetary gear pinion	roue planétaire	47403 02 3	2
5.6	Nadelkranz	needle roller and cage ass	cage de palier à aiguilles	9357 068	2
5.7	Lagernadel	bearing needle	aiguille de palier	9357 093	2
5.8	Zahnkranz	gear ring	couronne dentée	47403 03 3	1
6	Distanzring	distance ring	entretoise	47405 00 3	1
7	Sprengring	circlip	circlip	9314 593	1
8	Aufsteckritzeln	pinion	pignon creux	47403 04 3	1
<b>9</b>	<b>Motorblock</b>	<b>motor cpl.</b>	<b>moteur cpl.</b>	<b>29800 92 5</b>	<b>1</b>
9.1	Rillenkugellager	ball bearing	roulement à billes	9357 334	2
9.2	Lagerschild vorne	end plate front	flasque de palier	47411 07 5	1
9.3	Spannstift	dowel pin	ergot	9335 220	1
9.4	Rotor	rotor	rotor	47411 01 3	1
9.5	Lamelle	vane	palette	29303 42 6	4
9.6	Zylinder	cylinder	cylindre	47411 05 3	1
9.7	Spannstift	dowel	ergot	9335 219	1
9.8	Lagerschild hinten	end plate rear	flasque de palier	47411 06 5	1
10	Luftleinlass	air inlet	entrée d'air	29904 64 7	1



MUD 40-2400  
60033197

**MANNESMANN  
DEMAG**

Änderungsstand:

27.09.2021