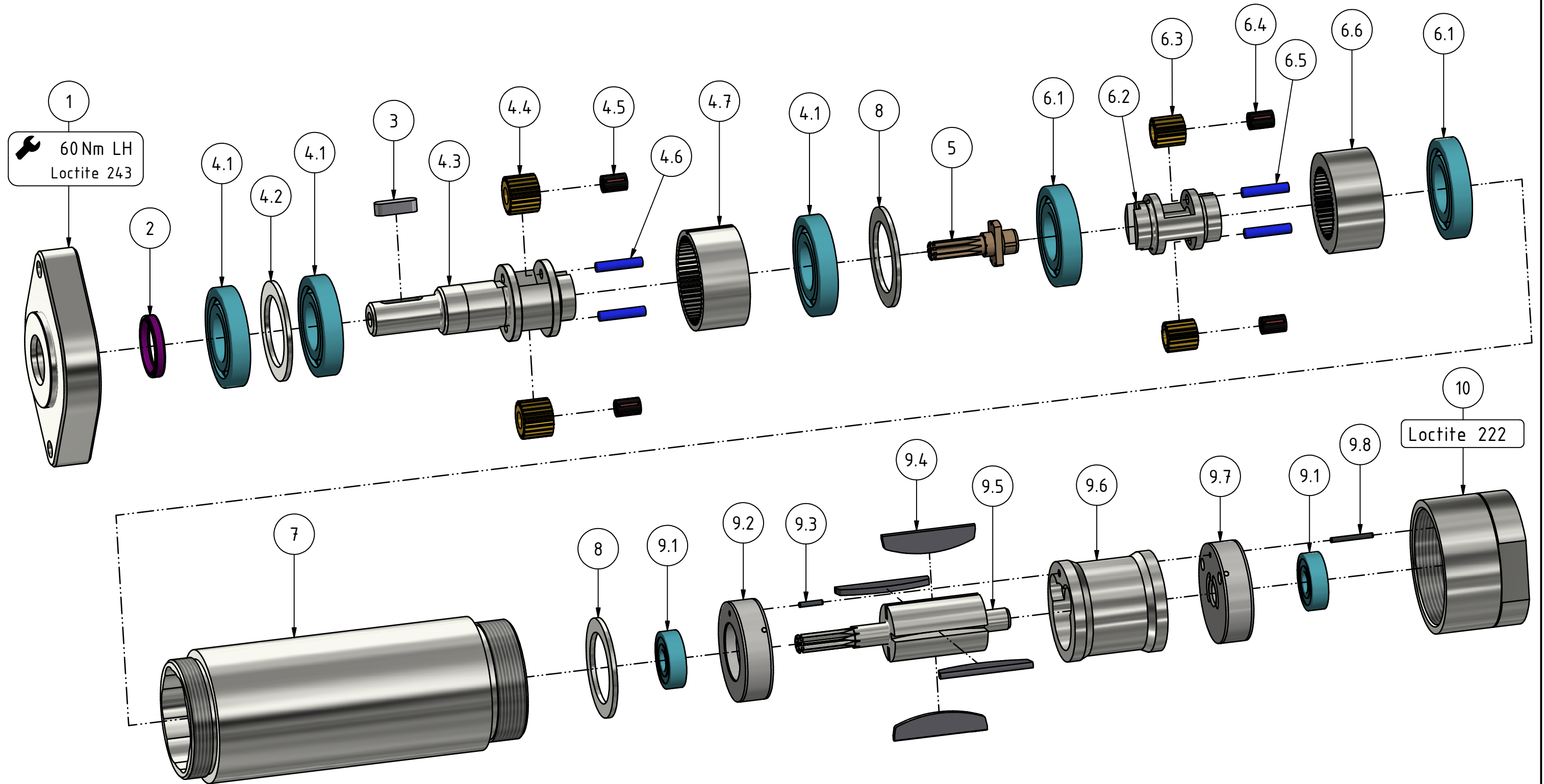


Druckluftmotor
Air motor
Moteur à air comprimé

MUD 40-265 F77
29906877

**MANNESMANN
DEMAG**

Nr. No.	BENENNUNG	DESCRIPTION	DESIGNATION	Lager-Nr. Stock-No. No. de magasin	STÜCK QTY.
1	Flansch	flange	bride	48052 00 7	1
2	Dichtring	seal ring	anneau de joint	9321 904	1
3	Passfeder	feather key	clavette	9416 033	1
4	Planetengetriebe	planetary gearing	engrenage planétaire	47623 00 5	1
4.1	Rillenkugellager	ball bearing	roulement à billes	9357 065	3
4.2	Distanzring	distance ring	entretoise	47405 00 3	1
4.3	Planetenradträger	planetary carrier	cage de transmission planétaire	47623 05 3	1
4.4	Planetenrad	planetary gear pinion	roue planétaire	47423 02 3	2
4.5	Nadelkranz	needle roller and cage assembly	cage de palier à aiguilles	9357 068	2
4.6	Lagernadel	bearing needle	aiguille de palier	9357 093	2
4.7	Zahnkranz	gear ring	couronne dentée	47423 03 3	1
5	Einsteckritzel	pinion	pignon à emmanchement	47413 04 3	1
6	Planetengetriebe	planetary gearing	engrenage planétaire	47413 00 5	1
6.1	Rillenkugellager	ball bearing	roulement à billes	9357 065	2
6.2	Planetenradträger	planetary carrier	cage de transmission planétaire	47413 01 3	1
6.3	Planetenrad	planetary gear pinion	roue planétaire	47413 02 3	2
6.4	Nadelkranz	needle roller and cage assembly	cage de palier à aiguilles	9357 068	2
6.5	Lagernadel	bearing needle	aiguille de palier	9357 093	2
6.6	Zahnkranz	gear ring	couronne dentée	47413 03 3	1
7	Gehäuse	housing	carter	3135 777	1
8	Distanzring	distance ring	entretoise	47405 00 3	2
9	Motorblock	motor cpl.	moteur cpl.	29800 92 5	1
9.1	Rillenkugellager	ball bearing	roulement à billes	9357 334	2
9.2	Lagerschild vorne	end plate front	flasque de palier	47411 07 5	1
9.3	Spannstift	dowel pin	ergot	9335 220	1
9.4	Lamelle	vane	palette	29303 42 6	4
9.5	Rotor	rotor	rotor	47411 01 3	1
9.6	Zylinder	cylinder	cylindre	47411 05 3	1
9.7	Lagerschild hinten	end plate rear	flasque de palier	47411 06 5	1
9.8	Spannstift	dowel	ergot	9335 219	1
10	Lufteinlass	air inlet	entrée d'air	29904 64 7	1



MUD 40-265 F77
29906877

**MANNESMANN
DEMAG**

Änderungsstand: - 21.06.2022