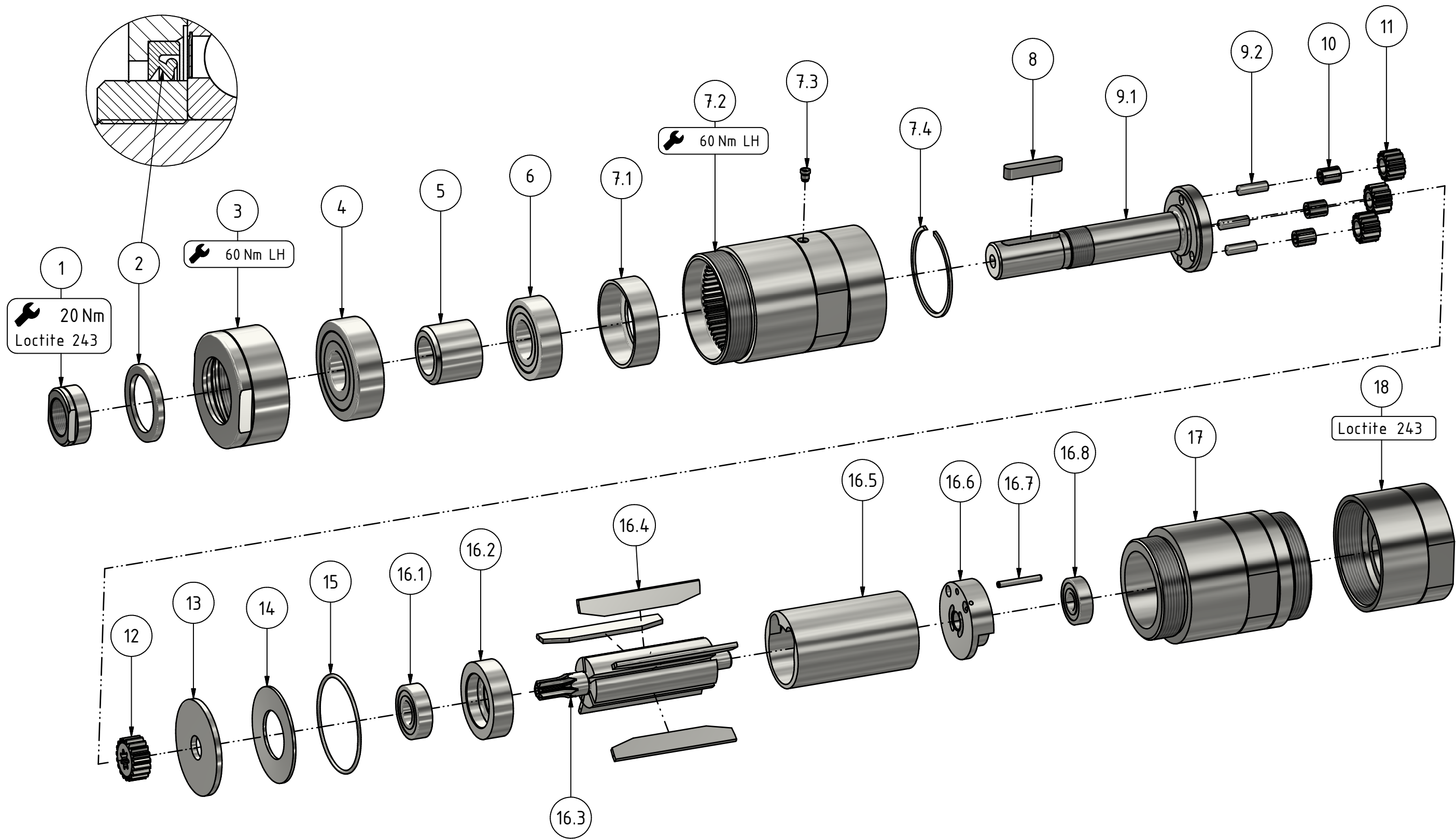


Druckluftmotor
Air motor
Moteur à air comprimé

MUD 82-2000
60002 49 7

MANNESMANN
DEMAG

Nr. No.	BENENNUNG	DESCRIPTION	DESIGNATION	Lager-Nr. Stock-No. No. de magasin	STÜCK QUTY.
1	Mutter	nut	écrou	60002 81 7	1
2	Wellendichtring	radial packing ring	anneau-joint	9321 955	1
3	Deckel	cover	couvercle	60002 82 7	1
4	Rillenkugellager	ball bearing	roulement à billes	9357 420	1
5	Hülse	sleeve	douille	60002 80 3	1
6	Rillenkugellager	ball bearing	roulement à billes	9357 031	1
7	Zahnkranz vst.	Gear ring cpl.	Couronne dentée .cpl.	60002 67 7	1
7.1	Hülse	sleeve	douille	60002 79 3	1
7.2	Zahnkranz	gear ring	couronne dentée	60002 91 7	1
7.3	Schmiernippel	lubricating nipple	graisseur	9328 004	1
7.4	Sprengring	spring ring	anneau d'arrêt	9314 671	1
8	Passfeder	feather key	clavette	9416 055	1
9	Planetenradträger vst.	planetary carrier cpl.	cage de transmission planétaire	60059 64 7	1
9.1	Planetenradträger	planetary carrier	cage de transmission planétaire	60002 95 7	1
9.2	Lagernadel	bearing needle	aguille de palier	9357 465	3
10	Nadelkranz	needle roller	cage de palier à aiguilles	9357 126	3
11	Planetenrad	Planetary gear pinion	Roue planetaire	60002 87 3	3
12	Aufsteckritzel	pinion	pignon creux	60003 05 3	1
13	Scheibe	washer	rondelle	60002 77 3	1
14	Tellerfeder	plate spring	ressort belleville	9330 817	1
15	O-Ring	sealring	joint torique	9319 084	1
16	Motorblock	motor cpl.	moteur cpl.	60002 56 5	1
16.1	Rillenkugellager	ball bearing	roulement à billes	9357 010	1
16.2	Lagerschild vorne	end plate front	flasque de palier	60002 74 3	1
16.3	Rotor	rotor	rotor	60002 84 3	1
16.4	Lamelle	vane	palette	60002 78 3	5
16.5	Zylinder	cylinder	cylindre	60002 72 3	1
16.6	Lagerschild hinten	end plate rear	flasque de palier	60002 73 3	1
16.7	Spannstift	dowel pin	goupille de serrage	9335 715	1
16.8	Rillenkugellager	ball bearing	roulement à billes	9357 334	1
17	Gehäuse	housing	carter	60002 76 7	1
18	Lufteinlass	air inlet	entrée d'air	60002 75 7	1



MUD 82-2000
60002497

**MANNESMANN
DEMAG**

Änderungsstand: 15.07.2020