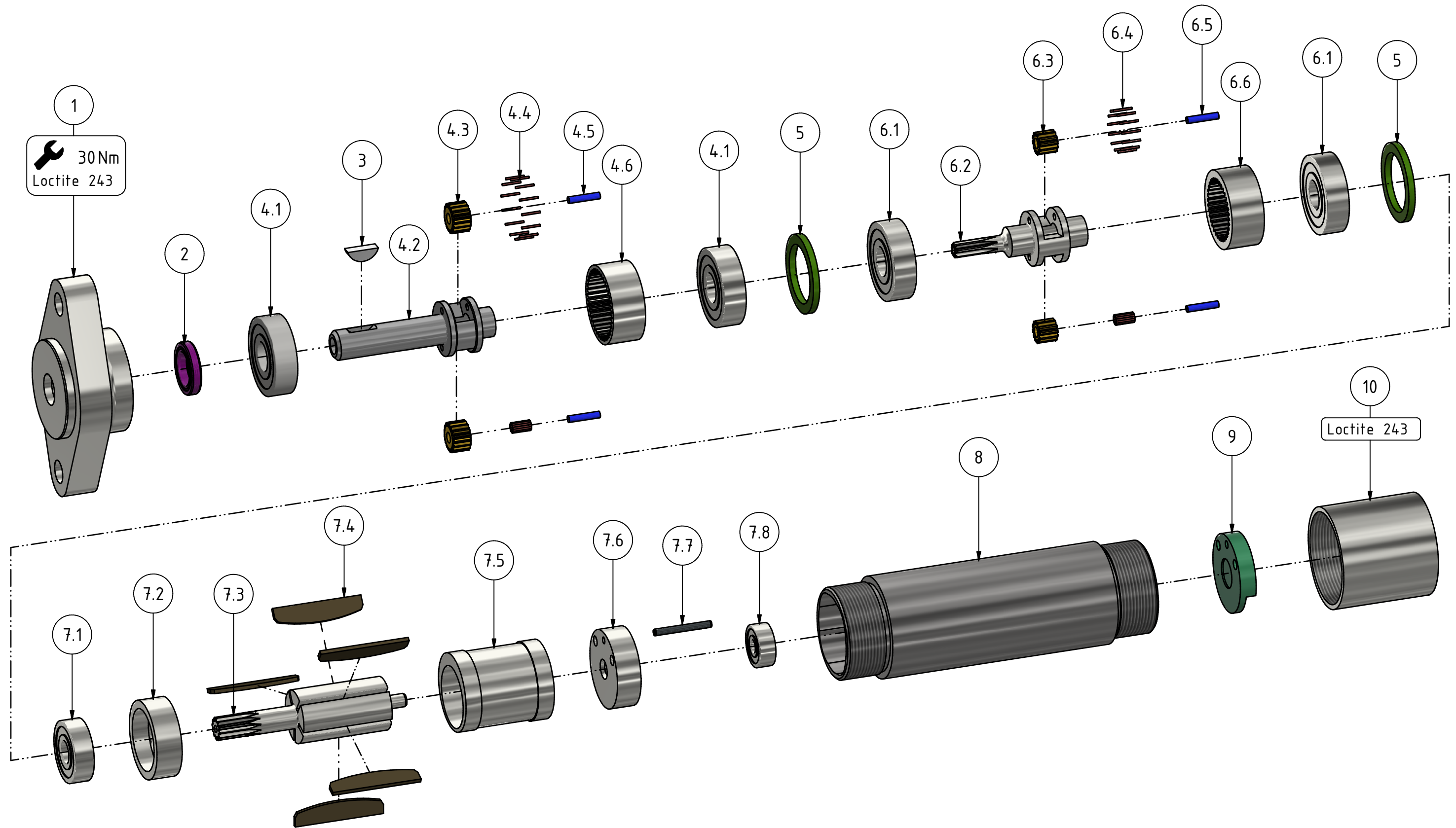


Druckluftmotor
Air motor
Moteur à air comprimé

MUD 9-330 F55
29906477

MANNESMANN
DEMAG

Nr. No.	BENENNUNG	DESCRIPTION	DESIGNATION	Lager-Nr. Stock-No. No. de magasin	STÜCK QUTY.
1	Flansch	flange	bride	48102 17 7	1
2	Dichtring	seal ring	anneau de joint	9321 908	1
3	Scheibenfeder	Woodruff key	clavette disque	9416 806	1
4	Planetengetriebe	planetary gearing	engrenage planétaire	48103 21 5	1
4.1	Rillenkugellager	ball bearing	roulement à billes	9357 066	2
4.2	Plantenradträger	planetary carrier	cage de transmission planétaire	48103 19 3	1
4.3	Planetenrad	planetary gear pinion	roue planetaire	031 393 74	2
4.4	Lagernadel	bearing needle	aiguille de palier	9357 483	26
4.5	Lagernadel	bearing needle	aiguille de palier	9357 216	2
4.6	Zahnkranz	gear ring	couronne dentée	48103 08 3	1
5	Distanzring	distance ring	entretoise	48105 00 3	2
6	Planetengetriebe	planetary gearing	engrenage planétaire	48103 24 5	1
6.1	Rillenkugellager	ball bearing	roulement à billes	9357 066	2
6.2	Planetenradträger	planetary carrier	cage de transmission planétaire	48103 26 3	1
6.3	Planetenrad	planetary gear pinion	roue planetaire	031 392 74	2
6.4	Lagernadel	bearing needle	aiguille de palier	9357 483	26
6.5	Lagernadel	bearing needle	aiguille de palier	9357 216	2
6.6	Zahnkranz	gear ring	couronne dentée	48103 06 3	1
7	Motorblock	motor cpl.	moteur cpl.	29804 42 5	1
7.1	Rillenkugellager	ball bearing	roulement à billes	9357 214	1
7.2	Lagerschild vorne	end plate front	flasque de palier	48101 02 3	1
7.3	Rotor	rotor	rotor	48101 12 3	1
7.4	Lamelle	vane	palette	29300 24 6	5
7.5	Zylinder	cylinder	cylindre	48111 05 3	1
7.6	Lagerschild hinten	end plate rear	flasque de palier	48111 04 5	1
7.7	Spannstift	dowel	ergot	9335 219	1
7.8	Rillenkugellager	ball bearing	roulement à billes	9357 213	1
8	Gehäuse	housing	carter	48102 29 7	1
9	Luftinlasstück	air inlet	entrée d'air	48115 14 3	1
10	Luftinlass	air inlet	entrée d'air	29904 66 7	1



MUD 9-330 F55
29906477

MANNESMANN
DEMAG

Änderungsstand: -- 25.08.2021